



АКЦИОНЕРНОЕ ОБЩЕСТВО
ПРОМПРИБОР
www.promprbor.ru



ГРУППА КОМПАНИЙ ПО ПРОИЗВОДСТВУ ОБОРУДОВАНИЯ АЗС, АГЗС И НЕФТЕБАЗ
303858, Орловская обл., г. Ливны, ул. Индустриальная, 2п
www.prompribor.ru E-mail: gas@prompribor.ru
www.promizmeritel.ru sales@prompribor.ru

ОКПО 05806720
ИНН 5702000191

Т. +7 (48622) 555 98
доб. 104, 720, 721, 719, 722, 723, 724, 725



421300
(код продукции)



**Клапаны КО
Паспорт
1860.00.00.00Ш ПС**

г. Ливны



ЕВРАЗИЙСКИЙ ЭКОНОМИЧЕСКИЙ СОЮЗ ДЕКЛАРАЦИЯ О СООТВЕТСТВИИ

Заявитель: Акционерное общество «Промприбор».

Основной государственный регистрационный номер: 1025700514300.

Место нахождения (адрес юридического лица) и адрес места осуществления деятельности: 303858, Россия, Орловская область, город Ливны, улица Индустриальная, дом 2п; номер телефона: 8(48677)7-77-37; адрес электронной почты: uzel@prompribor.ru.

в лице Генерального директора Кобылкина Николая Ивановича.

заявляет, что Арматура промышленная трубопроводная: клапаны КО. Продукция изготовлена в соответствии с техническими условиями ТУ 4213-263-05806720-2007 «Клапаны».

изготовитель: Акционерное общество «Промприбор».

Адрес места нахождения (адрес юридического лица) и адрес места осуществления деятельности по изготовлению продукции: 303858, Россия, Орловская область, город Ливны, улица Индустриальная, дом 2п.

Код ТН ВЭД ЕАЭС: 8481 80 739 9

Серийный выпуск.

соответствует требованиям

Технического регламента Таможенного Союза ТР ТС 010/2010 «О безопасности машин и оборудования».

Декларация о соответствии принята на основании

Протокола приемо-сдаточных испытаний № 2 от 25.03.2021г. испытательной лаборатории АО «Промприбор», руководства по эксплуатации, совмещенного с паспортом 257.00.00.00 РЭ, обоснования безопасности ИТ1608.00.00.00 ОБ, технических условий ТУ 4213-263-05806720-2007.

Схема декларирования 1д.

Дополнительная информация

Стандарты, в результате применения которых на добровольной основе обеспечивается соблюдение требований технических регламентов: раздел 2 ГОСТ 12.2.003-91 «Система стандартов безопасности труда. Оборудование производственное. Общие требования безопасности»; ГОСТ 12.2.011-2012 «Система стандартов безопасности труда. Машины строительные, дорожные и землеройные. Общие требования безопасности». Условия хранения продукции в соответствии с требованиями ГОСТ 15150-69. Срок хранения – 1 год. Срок службы – 5 лет.

Декларация о соответствии действительна с даты регистрации по 15.04.2026 включительно

Каш
(подпись)



Кобылкин Н.И.
(Ф.И.О. заявителя)

Регистрационный номер декларации о соответствии: ЕАЭС N RU Д-RU.PA01.B.11855/21

Дата регистрации декларации о соответствии: 16.04.2021



ЕВРАЗИЙСКИЙ ЭКОНОМИЧЕСКИЙ СОЮЗ ДЕКЛАРАЦИЯ О СООТВЕТСТВИИ

Заявитель: Открытое Акционерное Общество «Промприбор»

Основной государственный регистрационный номер: 1025700514300.

Место нахождения: 303858, Россия, Орловская область, город Ливны, улица Мира, дом 40; номер телефона: 8 (48677) 7-77-37; адрес электронной почты: gas@prompribor.ru.

в лице Генерального директора Кобылкина Николая Ивановича

заявляет, что Арматура промышленная трубопроводная: клапаны - отсекатели типа КО, категорий 1 и 2, предназначенные для жидкостей и сжиженных газов, используемые для рабочих сред группы 1, с номинальным диаметром от 40 до 150 мм, с максимально допустимым рабочим давлением от 0,05 до 2,5 МПа. Продукция изготовлена в соответствии с техническими условиями ТУ 4213-263-05806720-2007 «Клапаны»

изготовитель Открытое Акционерное Общество «Промприбор»

Место нахождения: 303858, Россия, Орловская область, город Ливны, улица Мира, дом 40

Код ТН ВЭД ЕАЭС: 8481 80 739 9

Серийный выпуск

соответствует требованиям

Технического регламента Таможенного союза ТР ТС 032/2013 «О безопасности оборудования, работающего под избыточным давлением»

Декларация о соответствии принята на основании

Протокола испытаний № 3 от 15.11.2017 Испытательной лаборатории Открытого Акционерного Общества «Промприбор»; обоснования безопасности ИТ1608.00.00.00 ОБ; паспорта оборудования 1620.00.00.00 ПС; руководства по эксплуатации 1620.00.00.00 РЭ; конструкторской документации; документов, подтверждающих квалификацию специалистов неразрушающего контроля и аттестацию лаборатории неразрушающего контроля; документов, подтверждающих соответствие и характеристики материалов и комплектующих изделий.

Схема декларирования – 1д.

Дополнительная информация

Стандарты, в результате применения которых на добровольной основе обеспечивается соблюдение требований технического регламента: ГОСТ 12.2.063-2015 «Арматура трубопроводная. Общие требования безопасности», ГОСТ 12893-2005 «Клапаны регулирующие односедельные, двухседельные и клеточные. Общие технические условия». Условия хранения по ГОСТ 15150-69. Срок хранения - 1 год. Установленный срок службы – 20 лет.

Декларация о соответствии действительна с даты регистрации по 28.12.2022 включительно



М.П.

Кобылкин Николай Иванович

(Ф.И.О. заявителя)

Регистрационный номер декларации о соответствии: ЕАЭС № RU Д- RU.AT15.B.02353

Дата регистрации декларации о соответствии: 29.12.2017

1 Назначение

Настоящий паспорт разработан на клапаны КО, которые предназначены для установки в качестве запорных устройств на технологических линиях химических, нефтеперерабатывающих, целлюлозно-бумажных предприятиях и других производств с жидкими, газообразными в том числе и слабо агрессивными средами. Клапаны изготовлены в соответствии с ТУ 4213-263-05806720-2007. Основные узлы и детали клапанов КО согласно приложения Г. Ручка клапана КО 19 допускается как загнутая, так и прямая.

ВНИМАНИЕ! Работа клапана КО в промежуточном положении между «ОТКРЫТО» и «ЗАКРЫТО» возможна не более 6 часов. Транспортировать и хранить клапан КО только в положении «ЗАКРЫТО».

Перед монтажом клапана КО необходимо произвести подтяжку гайки поз. 16 (приложение Г).

2 Основные технические характеристики

Габаритные и присоединительные размеры клапанов КО согласно приложения Б и В.

Технические характеристики клапанов КО согласно таблице 1.

Таблица 1

Технические характеристики	Значение				
	Условный проход, мм	32	50	80	100
Пропускная способность, м ³ /час не более	40	65	120	200	450
Рабочее давление, МПа (кгс/см ²) не более	2,5 (25)	1,6 (16); 2,5 (25)			
Потери напора в открытом положении, МПа (кгс/см ²) не более	0,01 (0,1)				
Рабочая жидкость –любые жидкости, в том числе нефтепродукты, вязкостью, мм ² /с	от 0,55 до 3000				
Температура окружающей среды, °С,	(У) от минус 40 до плюс 50 (ХЛ) от минус 60 до плюс 50				
Температура рабочей жидкости, °С	От минус 40 до плюс 125				
Герметичность затвора по ГОСТ 9544-2015	класс А				
Присоединение к трубопроводу	межф ланц.	фланцевое			
Установленный срок службы, лет	5				
Рабочее положение	любое				
Усилие на шпindelь необходимое для открытия (закрытия), не более Нм (кгм)	25 (2,5)	30 (3,0)	80 (8,0)	120 (12)	200 (20)

Пример условного обозначения клапана КО согласно приложения А.

3 Комплектность

Комплект поставки клапана КО включает:

Клапан КО _____ , 1 шт.

Паспорт 1860.00.00.00Ш ПС _____ , 1 экз.

4 Гарантии изготовителя

4.1 Установленный срок службы - 12 лет.

4.2 Гарантийный срок хранения – 1 год.

4.3 Указанные сроки службы и хранения действительны при соблюдении потребителем требований действующей эксплуатационной документации.

4.4 Гарантийный срок эксплуатации - 12 месяцев со дня ввода в эксплуатацию, но не более 18 месяцев со дня отгрузки предприятием-изготовителем.

4.5 Предприятие-изготовитель обязуется, безвозмездно, в течение гарантийного срока, производить ремонт или замену Клапанов не соответствующих требованиям ТУ 4213-263-05806720-2007.

4.6 Без паспорта предприятия-изготовителя Клапаны КО на гарантийное обслуживание не принимаются.

4.7 Предприятие-изготовитель не несет гарантийных обязательств, и соответственно, не гарантирует работоспособность Клапанов КО в следующих случаях:

- если неисправности возникли не по вине предприятия-изготовителя (наличие механических повреждений, использование не по назначению и др.);
- если клапан подвергся самостоятельной разборке, переделке потребителем и при нарушении целостности пломбы в гарантийный срок.

5 Возможные неисправности и способы их устранения

Таблица 2

Наименование неисправности	Вероятная причина	Способ устранения
Нарушение герметичности по штоку	а) Слабо затянута гайка на штоке б) Повреждены кольца на штоке	а) Произвести затяжку гайки штока б) Произвести осмотр колец, при необходимости заменить
Нарушение герметичности по шару	а) Слабо затянуты шпильки б) Повреждены уплотнения шара	а) Произвести затяжку шпилек б) Произвести осмотр уплотнения шара, при необходимости заменить

6 Утилизация

Клапаны КО не содержат драгоценных металлов. Утилизация клапанов КО производится в соответствии с правилами, действующими на объекте его эксплуатации и утверждёнными в установленном порядке.

7 Свидетельство о приемке

Клапан КО
наименование изделия

DN PN
обозначение

заводской номер

номер пломбы: _____

изготовлен, принят и упакован в соответствии с обязательными требованиями межгосударственных (национальных) стандартов, действующей технической документацией и признан годным для эксплуатации.

Представитель ОТК

МП _____
личная подпись

расшифровка подписи

год, месяц, число

ПРИЛОЖЕНИЕ А

(обязательное)

Условное обозначение клапанов КО

Клапан КО	XX	XX	XX	XX	XX		
	-	-	-	-	-		
							Исполнение уплотнительной поверхности по ГОСТ 33259-2015 (В, F, E, D, С) (приложение В)
							Фланцевый (Ф) ; Межфланцевый (М) (приложение Б)
							Климатическое исполнение I (Ст 3-У) и II (12Х18Н10Т-ХЛ)
						Максимальное рабочее давление PN (1,6; 2,5)	
						Диаметр условного прохода DN (50, 80, 100, 150)	

Пример записи условного обозначения клапана КО при его заказе :

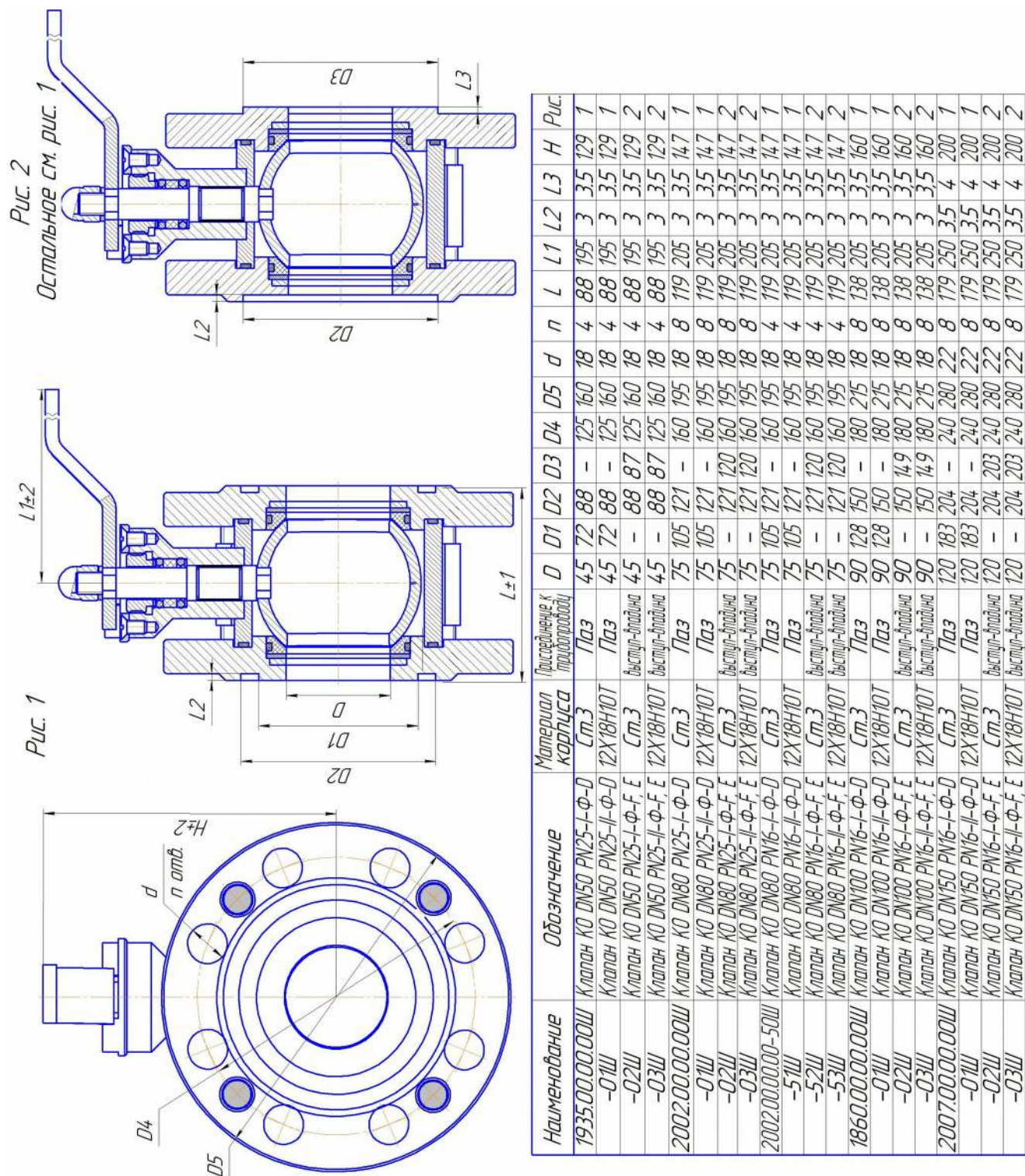
1 Клапан КО DN100 PN16-I-Ф-D

Клапан КО с условным проходом 100 мм, рабочее давление 1,6 МПа, материал корпуса Ст 3, присоединение к трубопроводу фланцевое, исполнение уплотнительной поверхности по ГОСТ 33259-2015 D (паз).

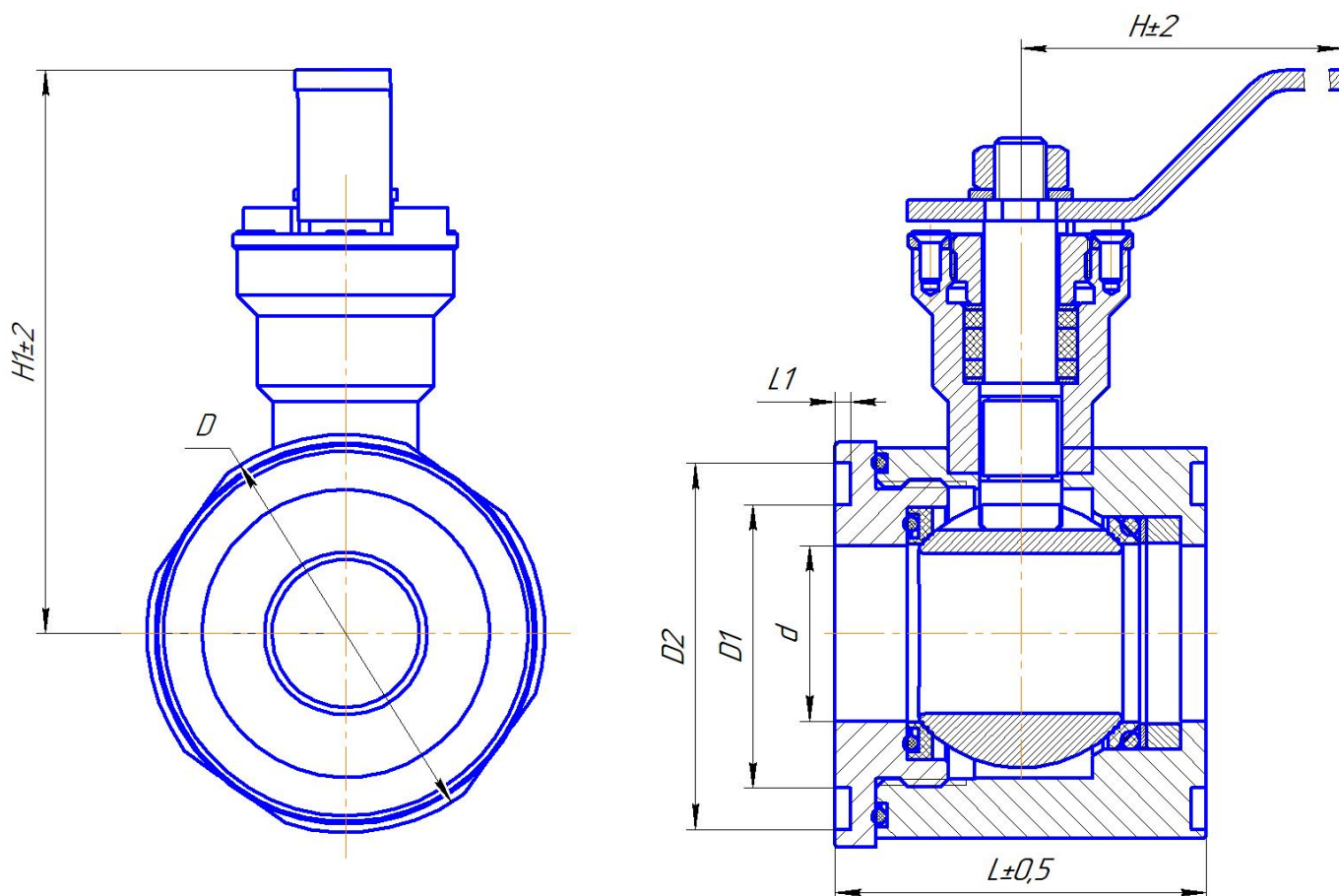
2 Клапан КО DN80 PN25-II-Ф-F,E

Клапан КО с условным проходом 80 мм, рабочее давление 2,5 МПа, материал корпуса 12Х18Н10Т, присоединение к трубопроводу фланцевое, исполнение уплотнительной поверхности по ГОСТ 33259-2015, на входе F (впадина), на выходе E (выступ).

Приложение Б (обязательное)



**Рисунок Б.1-Габаритные и присоединительные размеры
клапанов КО DN50-150**

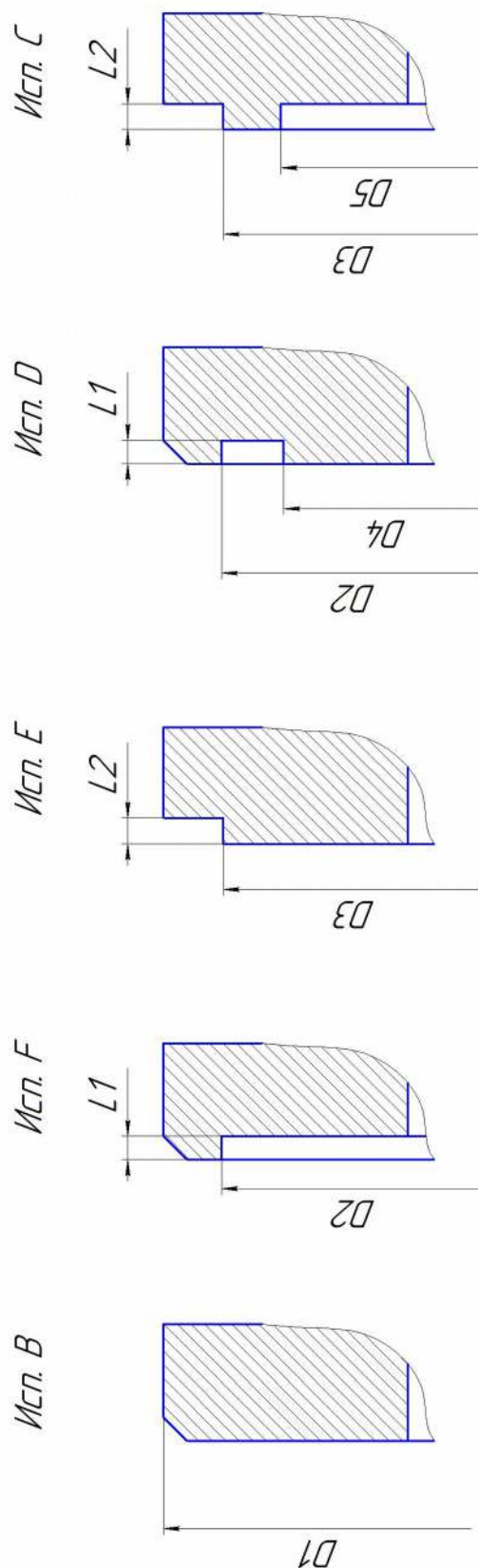


Наименование	Обозначение	Материал корпуса	D	$D1$	$D2$	d	L	$L1$	H	$H1$
2136.00.00.00	Клапан КО DN32 PN25-I-M-D	Ст.3	83	60	76	34	72	3	132	110
-01	Клапан КО DN32 PN25-II-M-D	12X18H10T	83	60	76	34	72	3	132	110
-03	Клапан КО DN32 PN25-I-M-D	Ст.3	76	50	66	34	72	3	132	110
-04	Клапан КО DN32 PN25-II-M-D	12X18H10T	76	50	66	34	72	3	132	110

Рисунок Б.2-Габаритные и присоединительные размеры клапанов КО DN32

Приложение В (обязательное)

Исполнение уплотнительной поверхности
по ГОСТ 33259-2015



Наименование	D1	D2	D3	D4	D5	L1	L2
Клапан КО DN50 PN25	103	88	87	72	73	3	4
Клапан КО DN80 PN16 (25)	136	121	120	105	106	3	4
Клапан КО DN100 PN16	159	150	149	128	129	3	4
Клапан КО DN150 PN16	214	204	203	183	184	3,5	4,5

**Рисунок В.1-Исполнение уплотнительной поверхности
по ГОСТ 33259-2015**

Лист регистрации изменений

Номер изменения	Номер раздела, пункта документа	Номера страниц (листов)				Номер бюллетеня и дата его выпуска	Входящий номер сопроводительного документа и дата	Дата внесения изменения, подпись (фамилия)
		Замененных	Измененных	дополнительных	Аннулированных			

