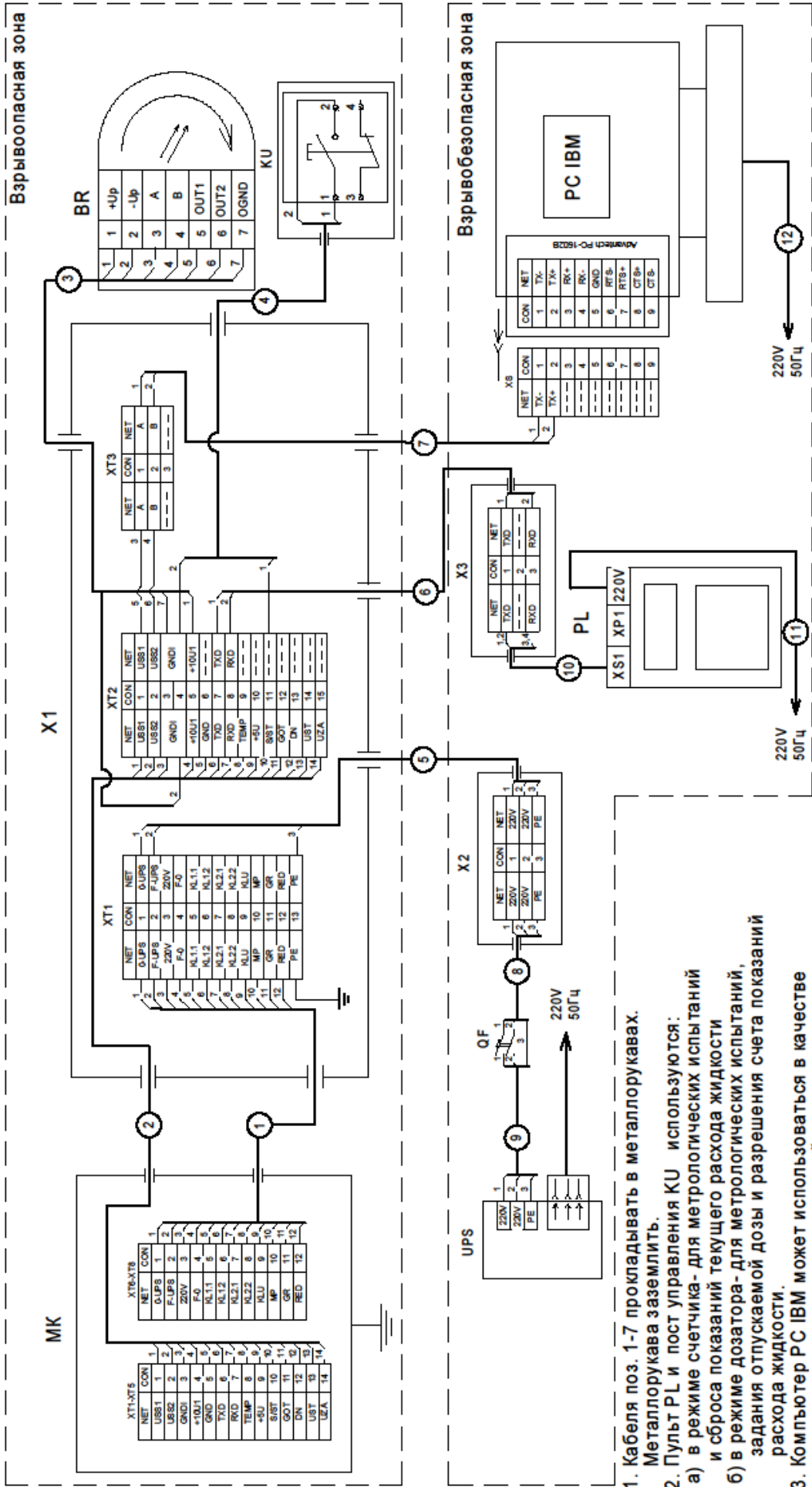


1. Кабеля прокладывать в металлорукавах. Металлорукава заземлить.
2. Величина напряжения питания (Улит.1; Улит.2) определяется в зависимости от исполнения контроллера и пульта управления РЛ. Компьютер РС IBM может использоваться в качестве вторичного измерительного устройства (дополнительно или вместо КУП-30(31,32,33), а также при метрологических испытаниях.
4. Пульт управления РЛ используется при метрологических испытаниях.

Рис.1 - Схема подключения счетчиков жидкости (с датчиком оборотов индукционным ДИ-0-5) к КУП-30(31,32,33) и (или) компьютеру (РС IBM).



1. Кабеля поз. 1-7 прокладывать в металлорукавах. Металлорукава заземлить.
2. Пульт PL и пост управления KU используются:
 - а) в режиме счетчика- для метрологических испытаний и сброса показаний текущего расхода жидкости
 - б) в режиме дозатора- для метрологических испытаний, задания отпускаемой дозы и разрешения счета показаний расхода жидкости.
3. Компьютер РС IBM может использоваться в качестве вторичного измерительного устройства (дополнительно или вместо КУП-40(46,47), а также при метрологических испытаниях.

Рис.4-Схема подключения счетчиков жидкости (с датчиком оборотов индукционным ДИ-0-5) к КУП-40(46,47) и (или) компьютеру (РС IBM).

**Перечень комплектующих узлов и деталей,
входящих в состав схемы подключения счетчиков жидкости
исполнений ППТ (ППВ, ППО)
с датчиком оборотов индукционным ДИ-О-5 к контроллерам
КУП-30(31,32,33) или КУП-40(46,47). (см.рис. 1,4)**

№ п/п	Поз	Наименование	Кол.	Прим.
1	МК	Контроллер КУП-30 (31,32,33) или КУП-40 (46,47). ТУ4389-149-05806720-2000	1	по заказу
2	X1	Коробка соединительная КП-24-00-(2)-18-01 Б4Г4-G1/2-06-00-10 ТУ 3424-003-75666544-2007	1	по заказу
3	KU	Пост управления ПВК-15ХЛ1 ТУ 16-89 ИМШБ.642254.017ТУ	1	контактный блок с синей (зеленой) кнопкой без фиксации по заказу
4	X2, X3	Коробка соединительная КП-8-00-03-Б1Г1-G1/2-01-06-08 ТУ 3424-003-75666544-2007	2	по заказу
5	BR	Счетчик жидкости ППТ-10 20,32,65,(80,100,150) или ППВ-100(150), или ППО-25(40,100)	1	
6	PL	Пульт дистанционного управления "Весна-ТЭЦ ТУ 4388-134-05806720-97 (используется при настройке и тарифовке)	1	по отдельному заказу
7	PC IBM	Компьютер PC IBM (с установленной платой интерфейсов Advantech PCI-1602B-AE)	1	
8	QF	Двухполюсный автоматический выключатель типа ВА47-29 2А с хар-ой С	1	
9	XS	Разъем DB-9F	1	
10	UPS	Источник бесперебойного питания (используется при необходимости)	1	
Кабельные соединения				
11	4,5,6,7,9	Кабель МКШ 2 х 0,35 ГОСТ 10348-80	5	по отдельному заказу
12	1,2,3, 8,10	Кабель	5	в составе изделий

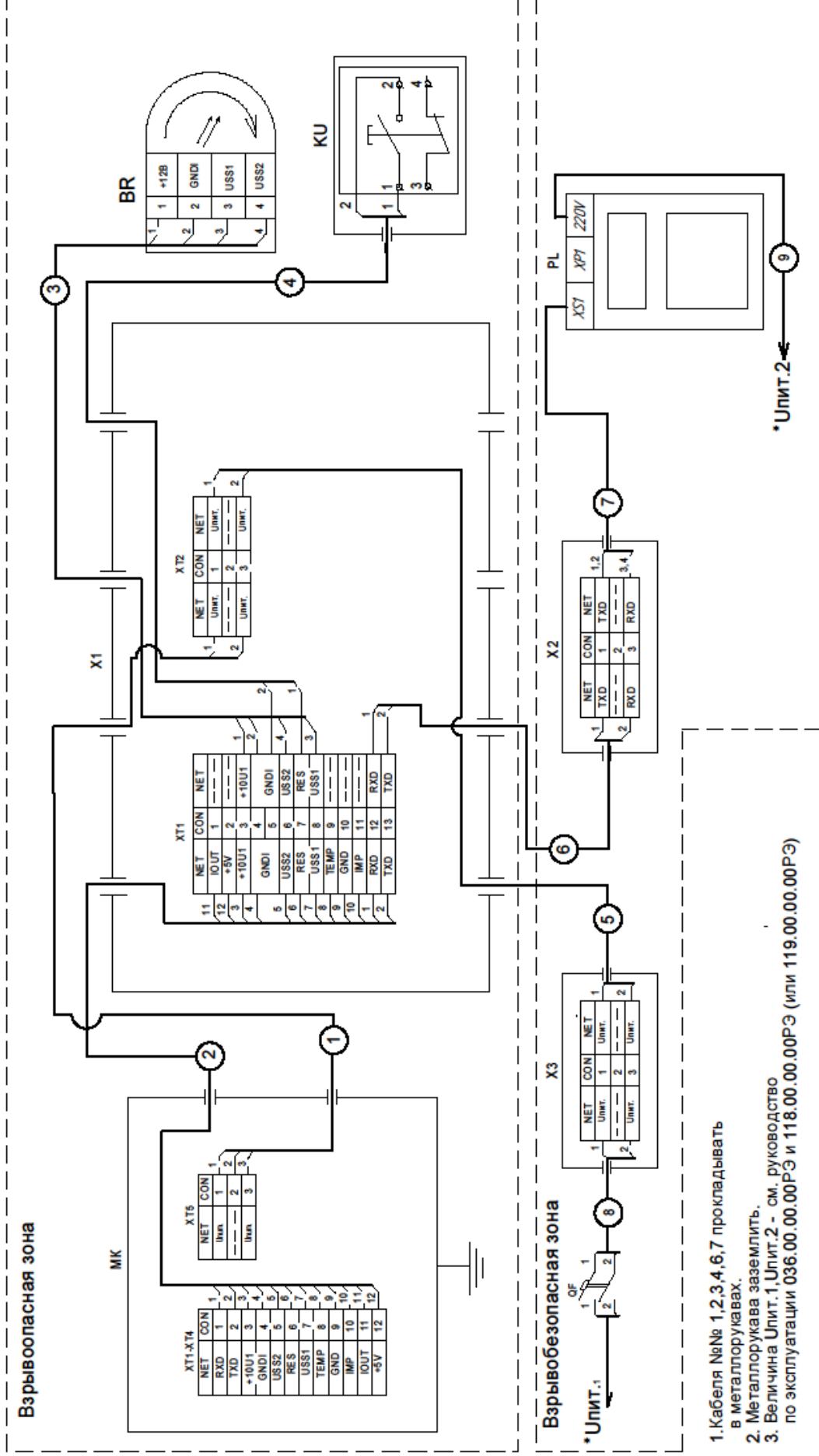


Рис.2 – Схема подключения счетчиков жидкости (с датчиком оборотов УСС-Б-25(50,70)) к КУП-30(31,32,33).

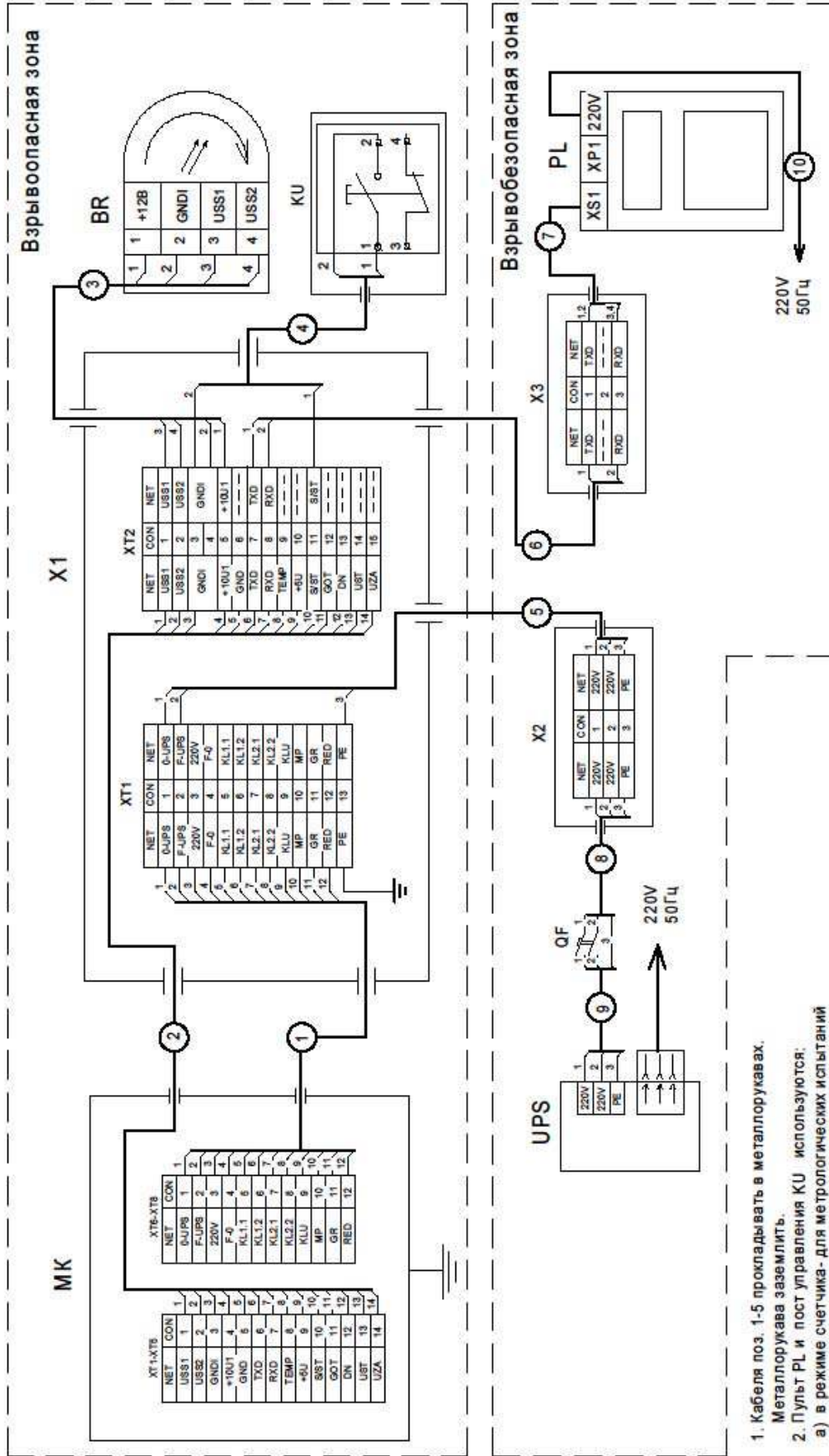


Рис.3 – Схема подключения счетчиков жидкости (с датчиком оборотов УСС-Б-25(50,70)) к КУП-40(46,47).

1. Кабеля поз. 1-5 прокладывать в металлорукавах. Металлорукава заземлить.
2. Пульт PL и пост управления КУ используются:
 - а) в режиме счетчика- для метрологических испытаний и сброса показаний текущего расхода жидкости
 - б) в режиме дозатора- для метрологических испытаний, задания отпускаемой дозы и разрешения счета показаний расхода жидкости.

**Перечень комплектующих узлов и деталей,
входящих в состав схемы подключения счетчиков жидкости
исполнений ППО (ППВ)
с датчиком оборотов УСС-Б-25(50,70) к контроллерам
КУП-30(31,32,33) или КУП-40(46,47). (см.рис. 2,3)**

№ п/п	Поз	Наименование	Кол.	Прим.
1	МК	Контроллер КУП-30 (31,32,33) или КУП-40(46,47). ТУ4389-149-05806720-2000	1	при заказе счетчика с КУП-40(46,47) необходимо указать режим работы: а) режим счетчика б) режим дозатора по заказу
2	X1	Коробка соединительная КП-24-00-(2)-18-02 Б4Г4-Г1/2-06-00-10 ТУ 3424-003-75666544-2007	1	по заказу
3	KU	Пост управления ПВК-15ХЛ1 ТУ 16-89 ИМШБ.642254.017ТУ	1	контактный блок с синей (зеленой) кнопкой без фиксации по заказу
4	X2, X3	Коробка соединительная КП-8-00-03-Б1Г1-Г1/2-01-06-08 ТУ 3424-003-75666544-2007	2	по заказу
5	BR	Счетчик жидкости ППО-25(40) или ППВ-100(150)	1	
6	QF	Двухполюсный автоматический выключатель типа ВА47-29 2А с хар-ой С	1	поставляется по отдельному заказу
7	UPS	Источник бесперебойного питания (используется при необходимости)	1	
8	PL	Пульт дистанционного управления "Весна-ТЭЦ ТУ 4388-134-05806720-97	1	{в режиме счетчика с КУП-40(46,47) или с КУП-30(31,32,33) - поставляется по отдельному заказу}
Кабельные соединения				
9	4,5,6,	Кабель МКШ 2 х 0,35 ГОСТ 10348-80	3	поставляется по отдельному заказу
10	1,2,3, 7,9	Кабель	5	в составе изделий